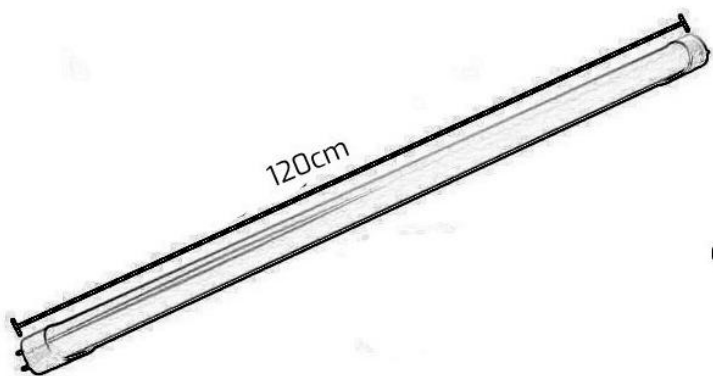




FICHA TECNICA del producto

Referencia	50-T8V-1C-1M2-6K
EAN	56096510765776
Potencia Nominal	18W
Flujo Luminoso	2.700 Lm (150 Lm/w) ALTA LUMINOSIDAD
Factor de Potencia	PF >0.7
Tipo de LED	SMD
Contenido de Mercurio	0,0 hg
Frecuencia de Funcionamiento	50Hz
Tensión nominal	AC 220 – 240V
Temperatura de Color	6.000 K
Angulo de apertura	270º
Índice Reproducción de Color	RA >80
Vida Útil	30.000 h
Regulable	No
Temperatura de trabajo	-20ºC / +45ºC
Tiempo de calentamiento	< 1,0 s
Tiempo encendido	< 1,0 s
EEL Etiqueta energética	+ A
Medidas	120 Cm
Casquillo	G13
Conexión:	Directo a 1 lado

MEDIDA del producto



Chip de Alta luminosidad



Driver ultima generacion