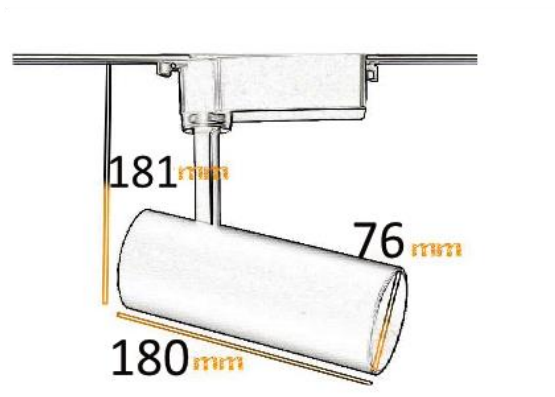




## FICHA TECNICA del producto

Referencia	57-E02WH-30W
EAN	5609651 081748 /5609651 081731
Potencia Nominal	30 w
Flujo Luminoso	3.000 Lm
Factor de Potencia	> 0.9
Tipo de LED	COB
Color Exterior	Blanco
Contenido de Mercurio	0,0 Hg
Frecuencia de Funcionamiento	50 Hz
Tensión nominal	AC220-240V
Temperatura de Color	4.000 K o 6.000 K
Angulo de apertura	24 grados
Índice Reproducción de Color	>80
Regulable	No
Temperatura de trabajo	-20° / + 40°C
Humedad de calentamiento	< 1,0 s
Tiempo encendido	< 1,0 s
Medidas	181 x 180 x D:76 mm
IP	20 - Interior
Certificados	CE y RoHS
Garantía chip y driver	2 años

## MEDIDAS del producto



## INSTALACION del producto

