



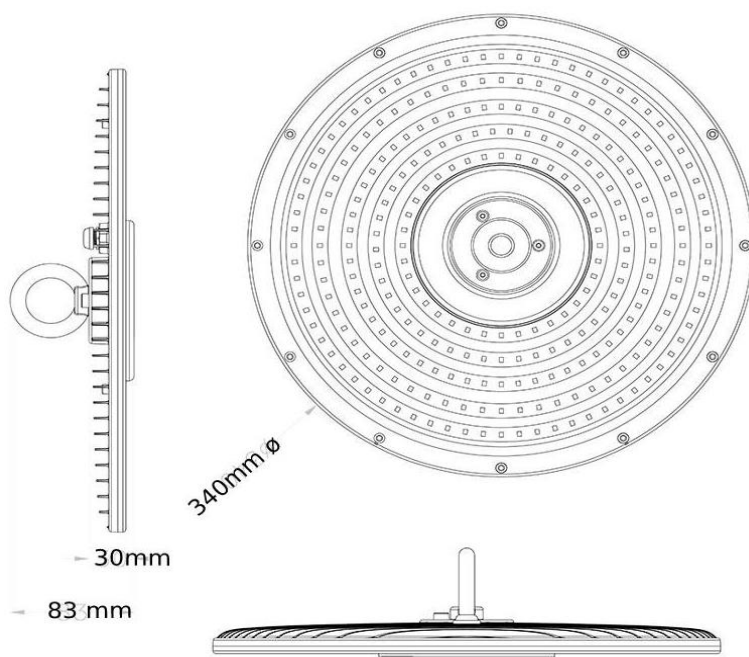
FICHA TECNICA del producto

Referencia	UFO-SE-150W-6K
EAN	56096510765917
Potencia Nominal	150 W
Rendimiento lumínico	130 Lm / W
Flujo Luminoso	19.500 Lm
Factor de Potencia	>0.90
Tipo de Chip	SMD
Tipo de driver	DOB (Driver On Board)
Tipo de difusor	Transparente
Material	Aluminio & PVC
Color del producto	Gris
Contenido de Mercurio	0.0 hg
Frecuencia de Funcionamiento	50 – 60 Hz
Tensión nominal	AC220 – 240V
Temperatura de Color	6.500K
Angulo de apertura	90 °
Índice Reproducción de Color	>80
Temperatura de trabajo	-25° / + 50°
Tiempo encendido	< 1.0 s
Medidas del producto	340 x 30 x 83 mm
Vida útil	15.000 h
IP	65 - Exterior
Altura de instalación	6 - 8 metros
Garantía CHIP y DRIVER	2 años

FOTOGRAFIAS del producto



Medidas del producto



Instalación del producto

